



ESPECIFICACIONES GENERALES

Tipo LCD	8,4" TFT Active Matrix
Tipo mueble	Metálico
Controles	Digitales traseros

PANTALLA

Luminosidad	450cd/m2
Relación de contraste	500:1
Resolución (puntos)	SVGA 800(W) x 600(H)
Píxel	0,213(W) x 0,213(H) mm
Ángulo de visión	60°/40°(U/D) / 60°/60°(L/R)
Área de visión	170,4(W) x 127,8(H) mm
Vida de la lámpara	50.000hrs

ENTRADAS / SALIDAS

Entrada de datos	RGB SubD 15 (1 entrada) / DVI
Entrada táctil y sonido	RS232
Altavoz	2W

ALIMENTACIÓN

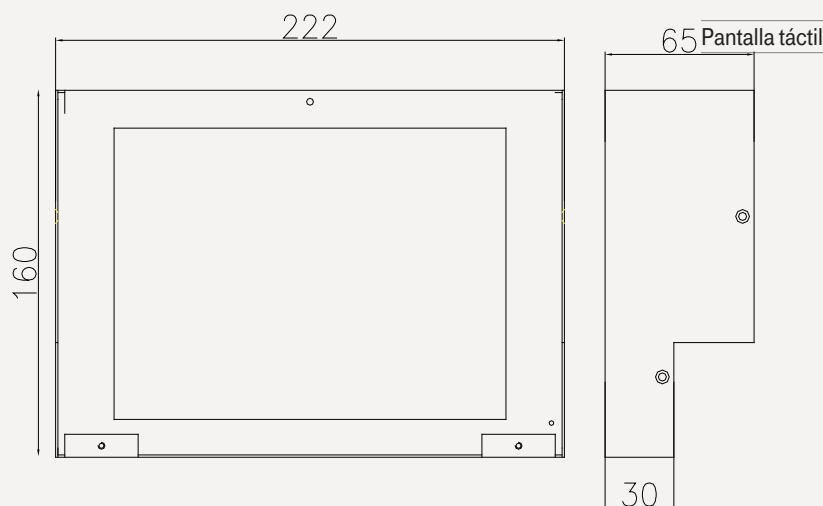
Alimentación del TFT	9-36Vdc
Consumo	16W

MECÁNICAS

Dimensiones (mm)	222 x 160 x 65
------------------	----------------

OTROS

Tiempo de respuesta	10 ms
Temperatura	Funcionamiento +0°C ~ +50°C, Almacenaje -20°C ~ +60°C
	Resistiva



Especificaciones sujetas a modificaciones sin previo aviso. Albiral es una marca registrada por ALBIRAL DISPLAY SOLUTIONS SL



ALBIRAL DISPLAY SOLUTIONS SL
 C/ Fátima 25,
 08512 Sant Hipòlit de Voltregà
 Barcelona - Spain
 Tel.: +34 93 850 23 76 / 23 83
 fax: +34 93 850 25 50
 web: www.albiral.com
 e-mail: marketing@albiral.com

ALBIRAL PRO, S.L.
 C/ Vázquez de Mella 23
 28017 Madrid - Spain
 tel: +34 91 368 11 90
 fax: +34 91 368 11 97
 web: www.albiral.com
 e-mail: albiral@albiral.com

www.albiral.com